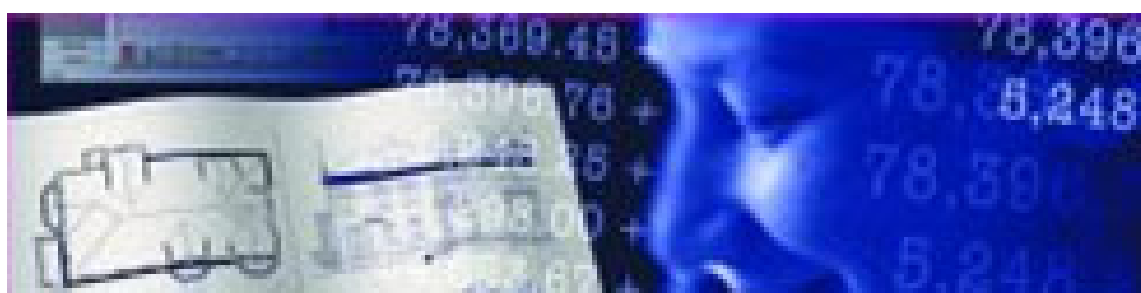


Erhvervs- og byggestyrelsen

Bygherrekrav - Digital Aflevering **Kravs-specifikation** - revision 1

DACAPO

September 2005



DACAPO
DACAPO

Erhvervs- og byggestyrelsen

Bygherrekrav - Digital Aflevering **Kravspecifikation** - revision 1

DACAPo

September 2005

Dokument nr. 010
Revision nr. 01
Udgivelsesdato 30.09.2005

Udarbejdet HAS, JJH, HJC, LEB, LNCH, PC
Kontrolleret PEJ
Godkendt JJH

Indholdsfortegnelse

1	Indledning	4
1.1	Læsevejledning til kravspecifikation	4
1.2	Formål og målgruppe	4
2	Aftalemæssige forhold	5
2.1	Parter	5
2.2	Anvendelsesområde	5
2.3	Kontraktrelationer til ABR89, AB92 og ABT93	5
2.4	Ansvar, rettigheder og pligter	6
2.5	Ophør af ansvar for de overtagne digitale data	6
2.6	Øvrige parter	6
2.7	Juridiske gyldighedsforhold (papirbårne data/digitale data)	6
2.8	Aflevering	7
3	Krav til digital aflevering	8
3.1	Krav til datamodel for byggeriet	8
3.2	Krav til dokumenter	11
4	Aflevering/modtagelse af digitale data	12
4.1	IT/CAD manual	12
4.2	Aflevering af data	12
4.3	Bygherrens kontrol af modtagne data	13
	Bilag A Beskrivelse af datamodel	
	Bilag B Forvaltningsområder og dokumenttyper	
	Bilag C Repræsentationsformer og udvekslingsformater	
	Bilag D Beskrivelse af DACaPo-XML	
	Bilag E Klassifikation og metadata	
	Bilag F Projektspecifikke oplysninger	

1 Indledning

Nærværende kravspecifikation er bygherrens krav til digital aflevering.

Kravspecifikationens mål er at beskrive form, indhold og omfang af de digitale data fra projektering til drift, som bygherren skal modtage ved projektets afslutning.

1.1 Læsevejledning til kravspecifikation

Kravspecifikationen anvendes som et udbuds- og kontraktdokument med tilføjelse af projektspecifikke oplysninger og valg.

De konkrete projektspecifikke krav til den digitale aflevering er specificeret i bilag F.

Kravspecifikationen udgør et juridisk dokument, hvor alle nødvendige elementer er beskrevet og defineret.

I tilknytning til kravspecifikationen er der udarbejdet en fælles vejledning for bygherres/driftsherres anvendelse af kravspecifikationen og for projekterendes/udførendes opfyldelse af kravspecifikationen. Det tilrådes derfor at læse kravspecifikationen og vejledningen i sammenhæng, men med udgangspunkt i vejledningen. I vejledningen henvises der til de forskellige afsnit i kravspecifikationen, og det tilrådes at læse de enkelte afsnit i kravspecifikationen i takt med, at de omtales i vejledningen.

1.2 Formål og målgruppe

Formålet med denne kravspecifikation er at give projekterende og udførende et kontraktgrundlag for at opfylde bygherrens behov for digital aflevering.

2 Aftalemæssige forhold

Kravspecifikationen indgår som en del af kontraktgrundlaget enten mellem bygherre og projekterende eller mellem bygherre og udførende, og den skal dermed følges. Kravspecifikationen er ikke en IT/CAD-manual, men forudsætter kendskab til IT/CAD.

I nærværende afsnit er de specifikke aftalemæssige forhold for "Digital aflevering" præciseret.

For at forenkle forholdene omkring hvem der modtager data og hvem der overdrager data, er der i nærværende afsnit alene anvendt betegnelserne "Modtager" og "Overdrager".

2.1 Parter

Modtager og Overdrager skal angive en række parter i forbindelse med digital aflevering.

I bilag F "Projektspecifikke oplysninger" har Modtager angivet dennes organisation.

2.2 Anvendelsesområde

Nærværende aftalemæssige forhold er gældende for såvel Overdrager som Modtager.

Aftalen omfatter kun data, der mellem parterne er aftalt overdraget i elektronisk form i forbindelse med aflevering.

2.3 Kontraktrelationer til ABR89, AB92 og ABT93

Modtager stiller krav om anvendelse af bestemte formater i forbindelse med aflevering af elektroniske data, specificeret i kravspecifikationens bilag F.

Mangelbegrebet og udbedring af mangler ved de afleverede digitale data følger reglerne i henholdsvis ABR89 § 6.2 og AB92 / ABT 93 §§ 30-36,

Opnås der ikke enighed om mangellisten, overgår afgørelsen til syn og skøn jf. henholdsvis ABR89 § 9 og AB92 / ABT 93 §§ 45-47.

Specifikke forhold omkring afleveringen er beskrevet i punkt 2.8.

2.4 Ansvar, rettigheder og pligter

Modtager har i udbudsmaterialet ansvaret for at informere Overdrager om krav til digitale aflevering. Ønsker parterne ændringer eller tilføjelser i projektførelset, skal disse godkendes af modparten og behandles som en ændring i aftalegrundlaget. Eventuelle udgifter i forbindelse med ændringen eller tilføjjelsen afholdes af den part, der ønsker ændringen, jf. aftalegrundlaget om ændringer i ydelsen.

Modtager har ejendomsret til de modtagne data, men må ikke overdrage fortrolige oplysninger, jf. ophavsretlige regler til tredjepart.

For bygherreleverancer er bygherren Overdrager.

2.5 Ophør af ansvar for de overdragne digitale data

Overdrager har ansvar for indholdet af de udleverede data, jf. den øvrige aftale mellem parterne (ABR89, AB92, ABT93), såfremt Modtager kan dokumentere, at de overdragne data er originale.

Såfremt Modtager har konverteret data eller læst dem over på andet medie, fortabes retten til at gøre ansvar gældende over for Overdrager, såfremt originale data ikke haves.

2.6 Øvrige parter

Anvender Overdrager eller Modtager tredjepart i forbindelse med kopiering, konvertering, udskrivning eller anden behandling af digitale data, er det den ordregivende part, der har ansvaret, og ansvaret kan ikke overføres til tredjepart.

2.7 Juridiske gyldighedsforhold (papirbårne data/digitale data)

For byggeprojekter, hvor nærværende kravspecifikation er gældende, skal digitale data betragtes som ligestillede med skriftlige data.

Originale digitale data skal overdrages på CD/DVD (kun læsbar version) i 2 eksemplarer til Modtager. CD/DVD skal underskrives med en permanent blækpen og være tydeligt mærket som originale data.

Modtager har ansvar for at kontrollere, at de modtagne data er læsbare, og opbevare minimum den ene kopi forsvarligt.

2.8 Aflevering

Overdrager bærer ansvaret for, at digitale data er læsbare. Er der i perioden jf. afsnit 2.3 data, der ikke er læsbare, skal Overdrager, uden beregning, udarbejde nye digitale data, der er læsbare.

Der skal i forbindelse med overdragelsen udarbejdes en komplet liste over alle overtagne datafiler med tilhørende metadata. Denne skal være et bilag til den underskrevne afleveringsprotokol.

Ved afleveringsforretningen gennemgås alene den udleverede liste over datafiler. Modtager har derefter 20 arbejdsdage til at gennemgå det modtagne materiale for mangler, hvorefter der udarbejdes eventuel mangelliste, som tilgår Overdrager. Overdrager har herefter 5 arbejdsdage til at gøre indsigelser mod eventuelt anførte mangler.

Digitale data anses for afleveret, når begge parter har underskrevet mangellisten, fra hvilken dato ansvarsperioden påbegyndes.

2.8.1 Overdragelse før afleveringsforretningen

Digitale data, der er overdraget før afleveringen, er, hvis ikke andet er fastlagt i tidsplanen og aftaleforholdet, kun orienterende eller til kommentarer for Modtager. Kun digitale data, der afleveres ved afleveringsforretningen eller ved andre terminer i aftalen, er bindende for parterne.

2.8.2 Ibrugtagning

Ved ibrugtagning af digitale data overgår ansvaret for drift og vedligehold af de digitale data til Modtager. Overdrager skal, medmindre andet er aftalt, genfremsende de originale data til Modtager ved den endelige aflevering.

2.8.3 Overdragelse af data efter afleveringsforretningen

Konstateres der ved afleveringsforretningen mangler, enten i de fysiske arbejder, som kræver opdatering af de digitale data, eller i de digitale data, gælder ansvaret for de digitale data fra tidspunktet, hvor Modtager skriftligt accepterer de konstaterede mangler for udbedret.

1 og 5 års eftersyn udføres, jf. aftalegrundlaget, og er en gennemgang af det fysisk udførte arbejde. Foretages der ændringer eller udbedringer i forbindelse med 1 års eftersynet, der betyder opdatering af de digitale afleveringsdata, gælder de samme betingelser som ved den ordinære aflevering og ansvar i forbindelse med disse syn.

3 Krav til digital aflevering

Data skabt i projekteringsfaserne og efterfølgende suppleret under udførelsen har i større eller mindre omfang relevans for den efterfølgende drift. "Digital aflevering" omfatter alene data, der er vurderet at have direkte relevans for driftsfasen, og **ikke** den samlede dokumentation fra byggeriet.

Data omfattet af "Digital aflevering" er inddelt i 2 grupper

- **Datamodel**, som omfatter data, der kan importeres direkte i bygherrens/driftsherrens IKT-værktøj til ejendomsdrift. Datamodellen består af en række objekter med indbyrdes relationer.
- **Dokumenter**, som omfatter forskellige dokumenttyper, herunder tegninger og modeller. Dokumenterne skabes enten som dokumentation af byggeriet eller direkte til driftsfasen. Dokumenterne tilknyttes datamodellens forskellige objekter.

Bygherrens/driftsherrens krav til omfang af digital aflevering er beskrevet i bilag F "Projektspecifikke oplysninger".

3.1 Krav til datamodel for byggeriet

Datamodellen er opbygget ud fra driftsherrens behov for data i driftsfasen. Datamodellen er objektorienteret og består af følgende bygningsobjekter:

- Ejendom
- Bygning/Terræn
- Etage
- Rum
- Del (Bygnings-)
- Komponent

Til bygningsobjekterne er tilknyttet følgende øvrige objekter:

- Dokumenter (CAD-tegninger, fotos, datablade mv.)
- Kontakter (adresser/leverandører mv.)
- Matrikel
- Organisation

- Areal/mængde (fysiske arealer og størrelser som bruttoareal, antal vinduer mv.)
- Drift og vedligehold

Dokumentobjektet er specielt forstået på den måde, at der angives metadata og en reference til selve dokumentet. I forbindelse med digital aflevering vil referencen være til dokumentets placering på den afleverede CD/DVD.

I bilag A er datamodellen og dataindhold af de enkelte objekter beskrevet.

Datamodellen afleveres i det udvekslingsformat der er angivet i bilag F "Projektspecifikke oplysninger".

Dataformater er beskrevet i bilag A "Beskrivelse af datamodel".

3.1.1 Omfang af datamodel

Bygherres/driftsherres valg af datamodellens omfang fremgår af bilag F "Projektspecifikke oplysninger".

Dataindhold af de enkelte objekter fremgår af bilag A.

For enkelte objekter i datamodellen kan omfanget ikke beskrives inden projektets start. For objekterne "Del (Bygnings-)", "Komponent" og "Vedligehold" og "Organisation" gælder generelle regler for omfang.

Omfanget af "Del", "Komponent" og "Vedligehold" dataobjekter, som skal indgå i datamodellen, bestemmes ud fra flg. kriterier:

Alle projektets bygningsdele der er omfattet af 5-årsgaranti-bestemmelserne.

- 1 Alle projektets bygningsdele der kræver renhold eller indeholder bevægelige dele.
- 2 Bygherren har der ud over ret til at tillægge yderligere 10 % bygningsdele, hvor der ligeledes oprettes data på "komponent-" og "vedligeholds-" niveau.

De projekterende skal udarbejde en komplet bygningsdelsliste med angivelse af de bygningsdele, der er omfattet af pkt. 1 og pkt. 2. Bygherren skal ud fra den komplette liste, i samarbejde med de projekterende, udarbejde en nettoliste over hvilke bygningsdele, der ønskes data for på henholdsvis "del-", "komponent-" og "vedligeholdelsesniveau", jf. pkt.1, 2 og 3. (Eksempel på liste fremgår af vejledningens bilag D).

Objektet "Organisation"

Data vedrørende organisation oplyses for projekter planlagt for flere brugsenheder, f.eks. boligbyggeri, blandet erhvervs- og boligbyggeri, butikcentre m.v. Bygherren/driftsherren har i bilag F "Projektspecifikke oplysninger" specificeret om objektets organisation indgår i den digitale aflevering.

3.1.2 Format af datamodel

Datamodelen skal afleveres i det format, der er angivet i bilag F "Projektspecifikke oplysninger".

3.1.3 Hjælpeværktøj

DACaPo har udviklet et simpelt hjælpeværktøj, der kan, men ikke skal, benyttes. Anvendelsen af hjælpeværktøjet er beskrevet i vejledningens bilag E.

3.1.4 Oplysninger som bygherre skal give under projektet

I forbindelse med opfyldelse af datamodelen skal bygherre levere en række oplysninger til de projekterende som f.eks. nummerering og navngivning af ejendomme og bygninger, for at sikre at data passer til den fremtidige driftsorganisation. Omfanget af oplysninger, der skal gives af bygherre, afhænger af valg af datamodel. Valget fremgår af bilag F "Projektspecifikke oplysninger".

Objekt	Dataindhold	Bemærkning
Ejendom	Nummer	Bygherres ejendoms-ID til den samlede ejendom
	Betegnelse	Bygherres navngivning af den samlede ejendom
Terræn	Nummer	Bygherres Terræn-ID, hvis dette er opdelt i flere områder
	Betegnelse	Bygherres navngivning af terrænområder
Bygning	Nummer	Bygherres Bygnings-ID, hvis der indgår flere bygninger
	Betegnelse	Bygherres navngivning af bygninger
Rum	Nummer	Bygherres rumnummereringssystem ved drift
Organisation	Organisationsnummer	Bygherres oplysning om en ejendom eller lejermåls numeriske tilhørsforhold i organisationen
	Organisationsnavn	Bygherres oplysning om en ejendom eller lejermåls tilhørsforhold i organisationen
Areal/ mængde	Mængde kategori	Bygherres oplysning om areal- /mængdetyper
Del/ Komponent	Klassifikation	Bygherres oplysning om koder for klassifikation af Del/Komponent/Vedligehold

3.2 Krav til dokumenter

Mængden af dokumenter, der indgår i et byggeri, er meget omfangsrig. Det har derfor været nødvendigt at foretage en selektering af de dokumenter, der indgår i den digitale aflevering, set i forhold til deres relevans for bygningsforvaltningen. De enkelte dokumenttyper er opdelt i dokumentklasser afhængig af, hvilken del af forvaltningsprocessen de understøtter jf. bilag B..

Der arbejdes med flere typer af tegninger og modeller i forbindelse med aflevering af projektdata. Da der er væsentlig forskel på, hvilke filformater der skal afleveres, er der foretaget en opdeling mellem projektering i 2D og projektering i 3D.

Generelle krav til tegninger og modeller er udformet i IT/CAD-manualen.

I bilag F "Projektspecifikke oplysninger" fremgår bygherres/driftsherrens valg af dokumenttyper.

Beskrivelse af de enkelte dokumenters indhold fremgår af bilag B

3.2.1 Dokumenttypers repræsentationsformer og udvekslingsformater

Bygherren/driftsherren har, ud over at vælge hvilke dokumenttyper der skal indgå i digital aflevering, også foretaget et valg af repræsentationsformer. For nogle dokumenttyper optræder flere repræsentationsformer, hvilket skyldes at nogle dokumenter skal afleveres både som "låst dokumentation" (der dokumenterer projektet) og som "editerbar dokumentation" (projektdokumentation der skal kunne bearbejdes efterfølgende).

I bilag F "Projektspecifikke oplysninger" er bygherres/driftsherrens valg af dokumenttypers repræsentationsformer, filformater og versioner angivet.

I bilag C er repræsentationsformer og udvekslingsformater beskrevet.

3.2.2 Metadata på dokumenter

For alle dokumenter gælder, at der skal påføres metadata. Omfanget af metadata på dokumenter er beskrevet i bilag E.

4 Aflevering/modtagelse af digitale data

Nærværende afsnit omhandler andre forhold omkring aflevering/modtagelse af digitale data end omtalt i afsnit 2 "Aftalemæssige forhold".

4.1 IT/CAD manual

Der skal inden projektstart etableres en projektspecifik IT/CAD-manual.

I tillæg til IT/CAD-manualen udarbejdes en CAD-projektaftale, der beskriver organisationen på projektet etc. Projektaftalen skal underskrives af alle parter i forbindelse med kontraktindgåelse.

4.2 Aflevering af data

Gennemførelse af digital aflevering foregår efter de betingelser, der er aftalt i kontraktgrundlaget og tilhørende tidsplaner. For digital aflevering er der imidlertid en række forhold, der adskiller sig i forhold til den bygningsmæssige aflevering.

4.2.1 Sammenstilling af data

Digitale data, der afleveres på en CD/DVD, skal være struktureret på en sådan måde, at der er sammenhæng til de forskellige dokumentklasser (byggesagsdokumentation, driftsdokumentation, økonomidokumentation, arealdokumentation og tegninger), således at de er lette at finde og fordele ud til potentielle brugere.

Indholdsfortegnelsen, der skal indgå som både som et papirbåret dokument ved afleveringen og som et dokument på CD/DVD, skal afspejle den mappe- og filstruktur, der er på CD/DVD.

4.2.2 Kvalitetssikring af data

Kvalitetssikring af digitale data skal ske på lige fod med papirbårne data og følge de kvalitetsplaner og kvalitetssikringssystemer, der ellers indgår i kontraktforholdet.

4.2.3 Aflevering af data i etaper

Bygherren/driftsherren kan stille krav om aflevering af data i etaper, jf. afsnit 2.8 "Aflevering". Digital aflevering der afviger fra den byggetekniske aflevering, skal fremgå af projektets tidsplan.

4.3 Bygherrens kontrol af modtagne data

Det er bygherres opgave at kontrollere de afleverede data senest 20 dage efter modtagelse for at sikre datakvaliteten jf. afsnit 2 "Aftalemæssige forhold".

Bilag A

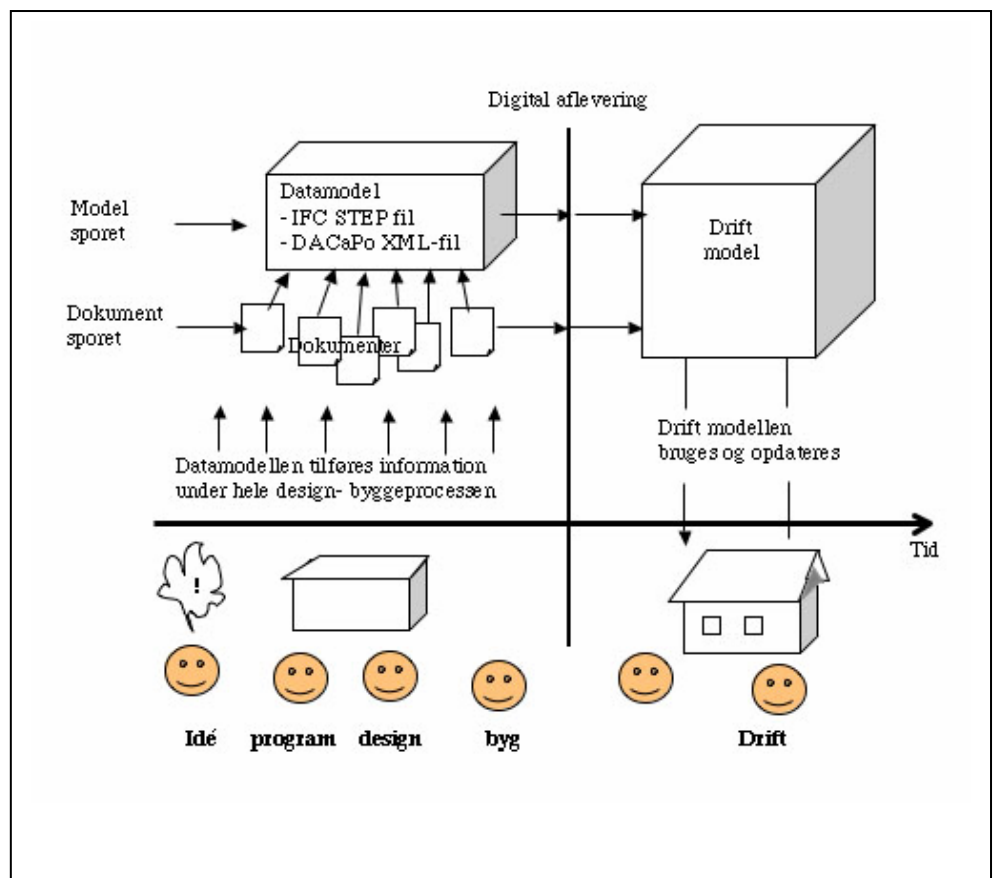
Beskrivelse af datamodel

Type / format af datamodel

Datamodellen skal afleveres som en DACaPo datamodel *eller* en IFC-datamodel. Dette bilag indeholder en beskrivelse af de to typer/formater af datamodel. Bygherrens konkrete valg af type/format af datamodel fremgår af bilag F "Projektspecifikke oplysninger".

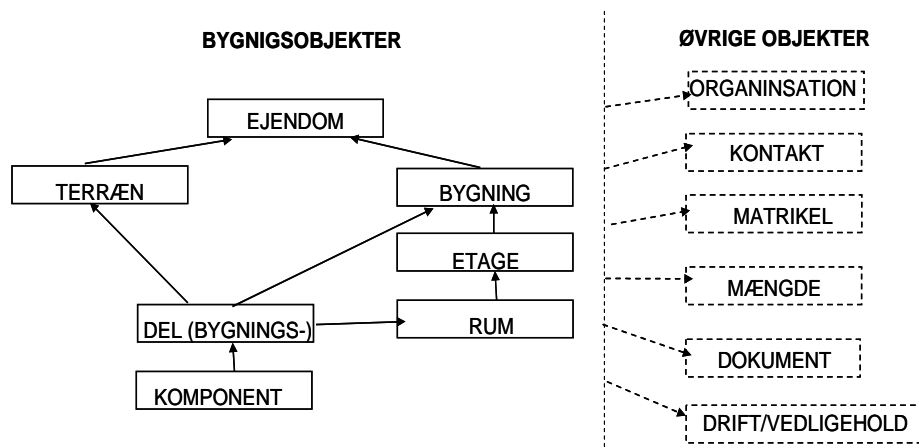
Såfremt der er valgt DACaPo datamodel afleveres denne i formatet DACaPo-XML. Datamodellen afleveres som én samlet XML-fil. Dette format er dokumenteret i bilag D.

Såfremt der er valgt IFC-datamodel afleveres denne i IFC STEP-file format. Dette format er dokumenteret på: <http://www.iai-international.org/>



DACaPo-datamodel

Den konceptuelle datamodel består af en række objekter, som sammenkobles til den objektorienterede DACaPo-model. Objekterne er som vist nedenfor:



Objekterne kan ses i pdf-format via nedenstående links:

- Model Bygningsobjekt http://asp.forum-ddb.net/da/framecomp/document_action.asp?action=2&docid=138533
- Model Organisation http://asp.forum-ddb.net/da/framecomp/document_action.asp?action=2&docid=138538
- Model Kontakt http://asp.forum-ddb.net/da/framecomp/document_action.asp?action=2&docid=138537
- Model Matrikel http://asp.forum-ddb.net/da/framecomp/document_action.asp?action=2&docid=138540
- Model Mængde http://asp.forum-ddb.net/da/framecomp/document_action.asp?action=2&docid=138536
- Model Dokument http://asp.forum-ddb.net/da/framecomp/document_action.asp?action=2&docid=138535
- Model Drift og vedligehold http://asp.forum-ddb.net/da/framecomp/document_action.asp?action=2&docid=138539

Den totale DACaPo-model kan ses via link:

- Model DACaPo http://asp.forum-ddb.net/da/framecomp/document_action.asp?action=2&docid=138534

For de enkelte objekter er nedenfor angivet, hvilke data objekterne indeholder, og hvilke relationer de har. De felter, der er markeret med **grå**, angiver, at oplysningen er en relation.

Bygningsobjekt

Objekt	Relation	Dataindhold	Bemærkning
Ejendom		Nummer	Bygherrens ejendoms-ID
		Betegnelse	Bygherrens navngivning
		Adresse	Postadresse
		Matrikelnr.	
		Organisation	Kan være placering i bygherrens organisation
		Arealer	Myndighedsarealer: Grundareal, bebygget areal, etagearealer
		Dokumenter	

Objekt:	Relation	Dataindhold	Bemærkning
Terræn	Ejendom	Nummer	Bygherrens bygnings-ID
		Betegnelse	Bygherrens navngivning
		Matrikel	
		Arealer	Myndighedsarealer: Grundareal
		Organisation	Kan være lejemål
		Dokumenter	

Objekt:	Relation	Dataindhold	Bemærkning
Bygning	Ejendom	Nummer	Bygherrens bygnings-ID
		Betegnelse	Bygherrens navngivning
		Matrikel	
		Arealer	Myndighedsarealer: Bebygget areal, etagearealer
		Dokumenter	

Objekt:	Relation	Dataindhold	Bemærkning
Etage	Bygning	Nummer	
		Betegnelse	
		Areal	Etageareal
		Dokumenter	

Objekt:	Relation	Dataindhold	Bemærkning
Rum	Etage	Nummer	(Bygherren skal give input her)
		Betegnelse/ anvendelse	
		Opvarmet ja/nej	
		Arealer	Rumareal brutto, netto, etagehøjde
		Dokumenter	

Objekt:	Relation	Dataindhold	Bemærkning
Del	Terræn/ bygning eller rum	Nummer	
		Betegnelse	
		Klassifikation (eks. SfB)	
		Mængde	
		Leverandør entreprenør	
		Fabrikat	
		Garantiudløb	
		Dokumenter	

Objekt:	Relation	Dataindhold	Bemærkning
Komponent	Bygningsdel	Nummer	
		Betegnelse	
		Klassifikation (eks. SfB)	
		Mængde	
		Leverandør	
		Fabrikat	
		Type/ størrelse	
		BMS-nr. (CTS etc.)	
		Forventet levetid	
		Garantiudløb	
		Dokumenter	

Øvrige objekter

Vedligeholdsobjekt

Objekt:	Relation	Dataindhold	Bemærkning
Drift og vedligehold	Bygnings-del og/eller komponent	Opgavebeskrivelse	
		Tidspunkt for udførelse	
		Interval (uge/måned/år)	
		Antal gange	
		Mængde	
		Klassifikation (SfB)	
		Pris	
		Prisindeks	
		Myndighedskrav ja/nej	
		Dokumenter	

Kontaktobjekt

Objekt:	Relation	Dataindhold	Bemærkning
Kontakter	Ejendom/del/ komponent	Navn	
		Adresse	
		Postnr.	
		By	
		Fag/kategori	(entreprise/bygherre ol.)
		Hoved telefonnr.	
		Hoved faxnr.	
		Internetadresse	
		E-mailadresse	
		Kontaktperson	

Areal/mængdeobjekt

Objekt:	Relation	Dataindhold	Bemærkning
Mængder/Arealer	Ejendom/bygning/terræn/etage/rum/ del komponent	Mængde-/Arealtype	
		Mængde	
		SI-enheden	

Matrikelobjekt

Objekt:	Relation	Dataindhold	Bemærkning
Matrikel	Ejendom/ bygning	Matrikelnr.	
		Kvarter	
		Kommune	

Organisationsobjekt

Objekt:	Relation	Dataindhold	Bemærkning
Organisa- tion	Ejen- dom/ rum	Organisationsnr.	(kan være lejemål)
		Organisationsnavn	

Dokumentobjekt

Objekt:	Relation	Dataindhold	Bemærkning
Dokument	Ejendom/ terræn/ bygning/ etage/ rum/ byg- ningsdel/ kompo- nent/ vedlige- hold	Dokument-ID	
		Ejers dokument ID	
		Revisions nr.	
		Titel	
		Dokumentklasse	
		Dokumenttype	
		Dokumentskaber	
		Dokumentskabers or- ganisation	
		Revisionsdato	
		Status	
		Filformat	
Placering	(sti og filnavn på den afleverede CD/DVD)		

IFC-datamodel

En detaljeret beskrivelse af IFC-datamodellen findes på: <http://www.iai-international.org/>. Ved valg af IFC er det dog kun den del af IFC-datamodellen som svarer til indholdet af DACaPo-datamodellen, der skal afleveres.

Til støtte for forståelsen af omfang af objekter, findes nedenfor en sammenstilling af DACaPo-datamodellens objekter med tilsvarende IFC-objekter. Tabellen indeholder endvidere en række af de væsentlige "properties" (egenskaber).

Som det fremgår, er det ikke alle objekter i DACaPos datamodel, som har et direkte sammenligneligt objekt i IFC.

DACaPo	IFC
Vedligehold (Activity)	IfcTask
Activity Association	Tasks may be 'assigned' to objects using IfcRelAssignsToProduct Objects may be assigned to tasks using IfcRelAssignsToProcess
Bygningselement (Building Element)	IfcBuildingElement
Klassifikation (Classification)	IfcClassificationNotation, IfcClassification-Reference ** IfcRelAssociatesClassification
Komponent (Component)	IfcBuildingElementType (subtypes), IfcBuildingElement IfcDistributionElementType (subtypes), IfcDistributionElement IfcElectricalElement IfcFurnitureType, IfcFurnishingElement
Kontakt (Contact)	IfcActor <select>IfcPerson
Contact Association	IfcRelAssignsToProduct, IfcRelAssignsToProcess
Contact Type	IfcActorRole
Dokument (Document)	IfcDocumentInformation, IfcDocument-Reference
Document Association	IfcRelAssociatesDocument
Document Type	IfcDocument.Purpose (attribute)
Document Revision	IfcDocument.Revision (attribute)
Organisation	IfcActor <select>IfcOrganisation
Organisation Association	IfcRelAssignsToProduct, IfcRelAssignsToProcess
Post Number	IfcPostalAddress.PostalCode (various attributes of IfcPostalAddress could be applied)
SfB	IfcClassification
Spatial Structure	IfcSpatialStructureElement
Building	IfcBuilding
Building Storey	IfcBuildingStorey
Site	IfcSite
Room	IfcSpace (internal/external)

Terrain	IfcSpace.ShapeRepresentation (terrain is treated as a shape of a space or site)
Units	
SI Units	IfcSIUnit
Time Units	IfcTimeMeasure

Bilag B

Forvaltningsområder og dokumenttyper

I nærværende bilag er indholdet af de enkelte dokumenter beskrevet. Bilaget er opbygget alfabetisk. For hver dokumenttype er angivet, hvilken dokumentklasse det enkelte dokument tilhører. Tegninger og modeller er beskrevet under punktet "**CAD-tegninger og modeller**".

Alle dokumenter er forudsat at tilhøre en dokumentklasse. For digital aflevering anvendes fire klasser angivet nedenfor.

Byggesagsdokumentation

Denne dokumentklasse indeholder alene dokumenter, der er skabt i forbindelse med byggeriets faser. Byggesagsdokumenterne tjener primært til dokumentation af det byggede og afleveres typisk i et låst format. Byggesagsdokumentationen er ofte dokumenter, der allerede er standardiseret i forhold til gældende værktøjer.

Driftsdokumentation

Driftsdokumentation indeholder i modsætning til byggesagsdokumentationen en dokumentation, der skabes direkte til driften, ofte af de udførende med henblik på at dokumentere byggeriets enkeltdele ved aflevering til endelig drift. Denne dokumentation er af meget varieret udformning, indhold og omfang, og skabes ofte til den enkelte bygherres/driftsherres aktuelle behov. I forbindelse med fastlæggelse af digital aflevering, har vi beskrevet en række dokumenttypers indhold, der typisk indgår i driftsdokumentationen.

Økonomidokumentation

Økonomidokumentation er fællesbetegnelsen for den dokumentation, der vedrører de forventede omkostninger til drift, forsyning og renhold. Den typiske økonomidokumentation er driftsbudgetter, der, afhængig af behov for dokumentation af byggeriets kommende drift, kan indeholde mere eller mindre detaljerede beregninger af de forventede udgifter inden for drift og vedligehold af bygningsdele og anlæg, forsyning (forbrug og økonomi) og renhold. Fastlæggelse af den ønskede beregningsperiode og indhold aftales specifikt med den enkelte bygherre.

Arealdokumentation

Arealdokumentationen kan indeholde flere dokumenttyper, herunder rumskemaer og særlige opgørelser af forskellige prædefinerede arealtyper. Specifikke krav til arealtyper aftales med bygherren. Arealdokumentationen kan eksempelvis vise opdeling i brugsenheder, f.eks. bolig- og erhvervslejemål samt fællesarealer.

Dokumentationen skal understøtte bygherrens/driftsherrens forvaltningsområder. Der benyttes følgende opdeling i forvaltningsområder:

Ø = Økonomi og administration
E = Ejendomsdrift
A = Arealforvaltning
P = Projekter (ombygning, modernisering m.v.)

I nedenstående skema er angivet, hvilke forvaltningsområder dokumentationen typisk understøtter. Opdelingen af dokumenttyperne i forhold til forvaltningsområderne er baseret på et skøn og er alene vejledende.

Dokumentklasse	Dokumenttype	Ø	E	A	P
Byggesags-dokumentation	Byggesagsbeskrivelser	X	X		X
	Arbejds- og bygningdelsbeskrivelser		X		X
	Ansøgninger/tilladelser	X			X
	Detailtegninger og diagrammer		X		X
	Mangellister	X	X		
	Funktionsbeskrivelser		X		X
	CAD-tegninger og modeller		X	X	X
Drifts-dokumentation	Vejledninger (drift, vedligehold, renhold)		X		
	As-build tegninger (hovedtegninger)		X	X	X
	Garantiblade	X	X		X
	Datablade		X		X
	Vedligeholdsplaner	X	X		
	Bygningsdelskort		X		
	Indregulerings,- måle,- og testsrapporter		X		
	As-build fotos		X		
Økonomi-dokumentation	Driftsbudgetter	X		X	

Areal-dokumentation	Arealer	X		X	X
	Rumskemaer		X	X	X

I nedenstående skema er en skematisk oversigt over typiske sammenhænge imellem datamodellens objekter beskrevet i bilag A og dokumenttyper. De angivne sammenhænge er vejledende.

Objekt i datamodel	Dokumenttyper/tegninger
Ejendom	Byggesagsbeskrivelser Arbejds-/bygningsdelsbeskrivelser Ansøgninger/tilladelser As-build CAD-tegninger og modeller Funktionsbeskrivelser Mangellister Vedligeholdsplaner Driftsbudgetter Arealopgørelser
Terræn	As-build CAD-tegninger og modeller Vedligeholdsplaner
Bygning	Garantiblade/ibrugtagningstilladelser As-build CAD-tegninger og modeller Ansøgninger/tilladelser Vedligeholdsplaner Bygningsdelskort
Etage	As-build CAD-tegninger og modeller Arealopgørelser
Rum	As-build tegninger Rumskemaer
Bygningsdel	Garantiblade/ibrugtagningstilladelser As-build CAD-tegninger og modeller Vejledninger Datablade As-build fotos Indregulerings-, tests- og målerapporter Funktionsbeskrivelser
Komponent	Garantiblade/ibrugtagningstilladelser As-build CAD-tegninger og modeller Vejledninger Datablade As-build fotos Indregulerings-, tests- og målerapporter
Arealer/mængder	Arealopgørelser Rumskemaer
Vedligehold	Garantiblade/ibrugtagningstilladelser As-build CAD-tegninger og modeller Vejledninger Datablade As-build fotos

Dokumenttyper

Ansøgninger/tilladelser (byggesagsdokumentation)

Byggesagsdokumentation i form af ansøgninger til myndigheder og byggetilladelser og lign. Dokumentation er typisk i korrespondanceform imellem bygherre/bygherrerådgiver og myndigheder og vil derfor typisk alene kunne afleveres digitalt, såfremt dokumenterne efterfølgende scannes.

Arbejdsbeskrivelser/Bygningsdelsbeskrivelser (byggesagsdokumentation)

Arbejdsbeskrivelsen er det dokument, der beskriver omfang og forskrifter af arbejdet.

Bygningsdelsbeskrivelsen beskriver omfang og forskrifter for de enkelte bygningsdele. Bygningsdelsbeskrivelsen er en del af arbejdsbeskrivelsen, jf. bips beskrivelsesværktøjer nr. b100.

Arealer (arealdokumentation)

Opgørelse af forskellige prædefinerede arealtyper. Arealdokumentationen kan vise brutto-, netto- eller renholdsareal m.m. Den kan endvidere vise overfladetyper samt opdeling i brugsenheder, f.eks. bolig- og erhvervslejemål samt fællesarealer. Specifikke krav til arealtyper aftales med bygherren.

As-build fotos (driftsdokumentation)

Viser indbyggede komponenter og bygningsdele.

Byggesagsbeskrivelse (byggesagsdokumentation)

Byggesagsbeskrivelsen er det dokument, som indeholder de betingelser, der gælder for alle byggesagens entrepriser.

Byggesagsbeskrivelsen opbygges efter fastlagte retningslinier, jf. bips beskrivelsesværktøjer nr. b100 med følgende overskrifter:

1. Indholdsfortegnelse
2. Orientering
3. AB92
4. Byggeplads
5. Sikkerhed og sundhed
6. Omgivende miljø
7. Kvalitetsstyring
8. Tidsstyring

Bygningsdelskort (driftsdokumentation)

En entydig identifikation, af hvad der er indeholdt i et bygningsdelskort, er ikke endeligt fastlagt, men indgår i arbejdet under "Det Digitale Byggeri"s arbejde med "Det Digitale Fundament". I forbindelse med digital aflevering til drift bør bygningsdelskortets primære indhold være de faktuelle data om bygningsdele og komponenter og tilhørende drifts- og vedligeholdsaktiviteter, der er beskrevet i datamodellen. Øvrig tilknyttet dokumentation findes i dokumenttyper under "driftsdokumentation".

Bygningsdelskortet bør i forbindelse med "Digital aflevering" kun tilvælges, hvis de tilsvarende data fravælges i datamodellens objekter, "del", "komponent" og "vedligehold".

Datablade (driftsdokumentation)

Driftsrelevante produktbeskrivelser primært leverandørs produktblad om den indbyggede komponent, men ikke samlede kataloger eller montagevejledninger.

Driftsbudgetter (driftsdokumentation)

Dokumentation vedrørende de forventede omkostninger til drift, forsyning og renhold. Driftsbudgetter kan indeholde mere eller mindre detaljerede beregninger af de forventede driftsudgifter inden for drift og vedligehold af bygningsdele og anlæg, forsyning (forbrug og økonomi) og renhold. Totaløkonomiske beregninger kan ligeledes indgå. Fastlæggelse af beregningsperiode, prisniveau (indeks eller løbende) og andre forudsætninger samt krav til indhold aftales specifikt med den enkelte bygherre.

Funktionsbeskrivelser (byggesagsdokumentation)

Detaljeret tegning/beskrivelse af det enkelte tekniske anlægs kobling med andre tekniske anlæg.

Garantiblade/ ibrugtagningstilladelser (driftsdokumentation)

Givne garantier på enkeltkomponenter eller hele bygningsdele (anlæg). Udformning er altid udstederens. Leverandør eller myndigheds officielle dokumenter om en komponents garanti eller tilladelse. (Tagpap, brandlukning, ibrugtagning af køleanlæg mv.)

Indregulerings-, måle-, og testrapporter (driftsdokumentation)

Indregulerings-, test- og målerapporter fra idriftsætning af anlæg. Indregulerings-, test- og målerapporter er væsentlig dokumentation for de test, der er gennemført ved idriftsætning af anlæg. Denne del af driftsdokumentationen kan ofte først leveres efter aflevering af den øvrige dokumentation, da indregulering og test typisk foregår omkring afleveringstidspunktet for byggeriet.

Mangellister (byggesagsdokumentation)

Lister over fejl og mangler der konstateres ved gennemgang i forbindelse med aflevering af byggeriet. Mangellisten tjener umiddelbart alene til dokumentation, men kan evt. indhentes i en log, således at historikken omkring bygningsdelen kan følges. Se endvidere bips publikation C207.

Rumskemaer (arealdokumentation)

Beskrivelse af krav til rumskemaer stammer fra projekteringsfasen. Angiver størrelse, funktion, belastning, klima, materialer, inventar m.v.

CAD-tegninger og modeller (byggesagsdokumentation)

Hovedtegninger (2D)

Planer, opstalter og snit, visende hovedgeometrien i bygværket.

Skal afleveres som As-build-dokumentation i såvel 3D som 2D, men i 3D afleveres i låst format, da der udelukkende er tale om udtræk fra 3D modellen.

Udarbejdes i overensstemmelse med IT/CAD-manualen for projektet.

Hovedtegninger fra hovedprojektet anvendes ikke i driften.

Detailtegninger (2D)

Detailtegninger, der viser udvalgte dele af bygværket i stor detalje. Disse opdateres ikke til As-build, men afleveres i såvel editerbart som låst format uanset, om der arbejdes i 2- eller 3D. Udarbejdes detailtegninger i 3D, skal 2D udtræk udelukkende afleveres i låst format.

Udarbejdes i overensstemmelse med IT/CAD-manualen på projektet.

Den låste udgave fungerer som dokumentation, mens den editerbare anvendes i forbindelse med fremtidige ændringer.

Diagrammer (2D, 2½D, 3D)

Tegninger der viser den principielle virkemåde af et eller flere systemer i bygværket.

Uanset om der arbejdes i 2D eller 3D, kan diagrammer udarbejdes i enten 2D, 2½D (typiske isometrier og lignende) eller fuld 3D.

Diagrammer afleveres uanset arbejdsmetode (2D eller 3D) opdateret til As-build i såvel editerbart som låst format.

Diagrammer skal overholde projektets IT/CAD-manual.

Bygningsgeometri (3D)

Ved 3D arbejdsmetode skal den samlede bygningsgeometri afleveres i editerbart 3D format. Modellens detaljeringsgrad skal muliggøre udtræk af traditionelle 2D hovedtegninger.

Bygningsgeometrien skal opdateres til As-build og skal udarbejdes i overensstemmelse med projektets IT/CAD-manual.

Installationsgeometri (3D)

Ved arbejdsmetode i 3D skal den samlede installationsgeometri afleveres i editerbart 3D-format. Modellens detaljeringsgrad skal muliggøre udtræk af traditionelle 2D hovedtegninger.

Bygningsgeometrien skal opdateres til As-build og skal udarbejdes i overensstemmelse med projektets IT/CAD-manual.

Detailmodeller (3D)

Uddybende detaljer i forhold til den overordnede bygningsgeometri kan vælges udarbejdet som 3D tillægsmodeller.

Disse skal afleveres i editerbart 3D-format, så der er mulighed for dynamisk at genskabe de 2D-detailtegninger, der afleveres.

Detailmodellerne skal overholde projektets IT/CAD-manual.

Vedligeholdsplaner (driftsdokumentation)

Vedligeholdsplanen er en plan over, hvornår hvilke arbejder på bygninger og anlæg skal udføres. For hver bygningsdel angives en kort angivelse af de enkelte arbejder og forslag til udførelsestidspunkt og frekvens.

Planen kan evt. genereres ud fra datamodellens del "Drift og vedligehold". En vedligeholdsplan genereres ud fra et 10-årigt forløb. Ønskes en anden periode skal dette aftales specifikt.

Vejledninger (driftsdokumentation)

Vejledningen indeholder detaljerede handlingsorienterede oplysninger om den konkrete bygningsdel og/eller komponent, herunder:

- Betjening (driftsvejledning)
- Kontrol og afprøvning (vedligeholdsvejledning)
- Eftersyn (vedligeholdsvejledning)
- Afhjælpende vedligehold (vedligeholdsvejledning)
- Planlagt vedligehold (vedligeholdsvejledning)
- Renhold (renholdsvejledning)

Bilag C

Repræsentationsformer og udvekslingsformater

Repræsentationsformerne for dokumenttyper er en beskrivelse af *graden af struktur* for data - og dermed en beskrivelse af, hvor meget information der kan hentes ud af filerne. De strukturerede data læses sammen med et skema for informationerne - dette skema beskriver indholdet af strukturen - populært sagt en beskrivelse af de enkelte felter i de strukturerede filer.

Repræsentationsform	Beskrivelse
<p>Låst format, Uskematiseret (TIF, PDF, PLT)</p> <p>A</p>	<p>Svarende til udveksling af papirdokumenter; filen indeholder et digitalt print/plot identisk med papirudgaven og uden yderligere informationer.</p> <p>Alle kan gennem dette format genskabe papirplottet uafhængigt af programmer, opsætning etc.</p> <p>Indeholder ingen informationer udover hvad der findes på et papirplot.</p>
<p>Låst format, Skematiseret (DWF, PDF)</p> <p>B</p>	<p>Svarende til ovenstående, blot med information om dataopbygningen i filen, f.eks. luginformationer og inddeling i datafelter. Således kan visningen af filen ændres/sorteres, og der kan hentes information om de enkelte elementers type fra det bagvedliggende skema. Selve filen er stadig låst og kan ikke ændres.</p> <p>Tegningerne kan ses og printes uden det bagvedliggende system.</p>
<p>Editerbart, uskematiseret (DWG, DGN, DOC, XLS, RTF)</p> <p>C</p>	<p>Filer i et programspecifikt format, hvor data er ustruktureret (f.eks. almindelig Word-dokument eller CAD-fil uden brug af lag).</p> <p>Filerne kan ses, redigeres og printes med det angivne program.</p>
<p>Editerbart, skematiseret (DWG, DGN, DOC, XLS, RTF, XML)</p> <p>D</p>	<p>Filerne udveksles i programspecifikt format og indeholder dermed strukturerede data i form af f.eks. luginformation, opdeling i datafelter etc.</p> <p>Filerne er ikke låst, og det er derfor muligt at arbejde videre gennem det oprindelige program.</p> <p>Der kræves det oprindelige system for at få adgang til informationerne, og den korrekte opsætning skal typisk være til stede for at kunne genskabe print/plot.</p>
<p>Editerbart, med filstruktur (DWG, DGN,...)</p> <p>E</p>	<p>Som ovenstående blot med intakt filstruktur, således at en tegning består af en række referencefiler; typisk én for hvert indgående fag (ARK, EL, KON, ...).</p> <p>En fil indgår derfor typisk i flere tegninger, og opdateres en fil, vil alle relevante tegninger dermed ligeledes blive opdateret automatisk.</p> <p>Stiller krav til systematik, disciplin og opsætning hos brugere for at kunne anvendes.</p>
<p>Objektorienteret (DWG, DGN, IFC)</p> <p>F</p>	<p>Som ovenfor, blot objektorienteret, således at modellen indeholder ikke-geometriske egenskaber, f.eks. i form af materialer, relationer mellem objekter etc.</p>

For de enkelte repræsentationsformer er angivet eksempler på nogle af de mest typiske filformater, der kan indeholde informationerne.

Nedenstående liste er ikke udtømmende, men indeholder repræsentanter for de forskellige typer af udvekslingsformater.

Format	Beskrivelse
TIF	Grafikformat. Det er ikke muligt at lave struktur, ligesom det kun er muligt at lave lavniveaubearbejdning - "på pixel niveau". Ikke afhængig af redigeringsystem, output-enhed og lignende.
PLT	Grafikformat - der er ingen struktur og ingen mulighed for efterbearbejdning. I nogen grad afhængig af output-enhed (plotter/printer), men meget anvendt i praksis.
PDF	Generelt dokumentformat. Ikke muligt at viderebearbejde tegningerne. Kan plottes af alle uden behov for det oprindelige system eller lignende. For CAD er der mulighed for at indlejre lag-informationer i filen og dermed mulighed for at påvirke visningen af tegningen efterfølgende samt at hente informationer, der ikke er umiddelbart synlige på plot. Anbefales af bips til udveksling af digitale tegninger (IT/CAD-Manual 2005).
DWF	AutoCADs bud på et generelt, delvist neutralt format til neutral lagring af dokumenter. Kun view af informationer - redigering ikke muligt - men informationer om lagstruktur, referencefiler og lignende kan bibeholdes. Kan ses af alle og kan plottes uafhængig af CAD-system og plotter/printer. Anbefales af bips til udveksling af digitale tegninger (IT/CAD-Manual 2005).
DWG	AutoCADs interne format. Afhængig af versionsnummer på systemet. Mulighed for at hente alle informationer - lag og lignende - ligesom det er muligt at viderebearbejde informationerne gennem AutoCAD.
DGN	MicroStations interne format. Afhængig af versionsnummer på systemet. Mulighed for at hente alle informationer - lag og lignende - ligesom det er muligt at viderebearbejde informationerne gennem MicroStation.
IFC	Neutralt udvekslingssystem til CAD-data - beregnet til udveksling af 3D objektorienterede data, men der er mulighed for at udveksle rene geometri informationer.
"Office"	I denne sammenhæng de indbyggede formater i de gængse Office programmer - det vil sige Word, Excel, Visio, Project etc. i Microsoft-verdenen.
XML	Format til udveksling af strukturerede/skematiserede data. Kræver en definition af et skema for strukturen med definitioner af indholdet af de enkelte felter.

Bilag D

Beskrivelse af DACaPo-XML

Den konceptuelle datamodel, beskrevet i bilag A, har dannet baggrund for udarbejdelsen af et XML-skema, som er den fysiske udmøntning af den konceptuelle datamodel. XML-skemaet er benævnt `dacapomodel.xsd`, med links til `dacapotyper.xsd` og `dacapodocument.xsd`.

Dokumentationen for skemaet findes i form af et HTML-dokument. Dette kan ses ved at åbne følgende link: [DACaPo.html](#). DACaPo-skemaet er udviklet og dokumenteret ved hjælp af værktøjet XLM Spy 2005 Professional SP 1.

OIO-XML

Der foregår i Videnskabsministeriets regi en lang række tiltag for at standardisere dataudvekslingen til det offentlige og mellem det offentliges institutioner. For nærmere information se <http://www.oio.dk>. I den forbindelse er der fastlagt en lang række af definitioner (skemaer) som også omhandler objekter, som er medtaget i DACaPo-XML. Disse er medtaget i stort omfang i DACaPo-XML. Alle anvendte referencer er placeret i skemaet `dacapotyper.xsd`.

I det følgende er nærmere beskrevet, hvad som er medtaget i DACaPo-XML.

Der importeres i `dacapotyper` følgende "namespaces" fra OIO:

Prefix	Namespace	Beskrivelse
dkcc	http://rep.oio.dk/ebxml/xml/schemas/dkcc/2003/02/13/	Den danske XML-komites implementering af ebxml kernekomponenter med stærke nationale relationer.
xkom	http://rep.oio.dk/xkom.dk/xml/schemas/2004/02/02/	Namespace for den danske XML-komite.
kms	http://rep.oio.dk/kms.dk/xml/schemas/2003/09/19/	Kort & Matrikelstyrelsen.
cpr	http://rep.oio.dk/cpr.dk/xml/schemas/core/2002/06/28/	Det Centrale Personregister.

De enkelte "namespaces" er benyttet til deklaration af elementer i dacapoty-
 per.xsd, som følger:

Dacapo- element	Name- space (pre- fix)	OIO skema	Indgår i
VejNavn	dkcc	DKCC_StreetName.xsd	PostAdresse- Type
Vejnummer	dkcc	DKCC_StreetBuildingIdentifier.xsd	PostAdresse- Type
PostBoks	dkcc	DKCC_PostOfficeBoxIdentifier.xsd	PostAdresse- Type
PostNummer	dkcc	DKCC_PostCodeIdentifier.xsd	PostAdresse- Type
By	dkcc	DKCC_DistrictName.xsd	PostAdresse- Type
Fornavn	dkcc	DKCC_PersonGivenName.xsd	PersonKon- taktType
Mellemnavn	dkcc	DKCC_PersonMiddleName.xsd	PersonKon- taktType
EfterNavn	dkcc	DKCC_PersonSurnameName.xsd	PersonKon- taktType
Email	xkom	XKOM_EmailAddressIdentifier.xsd	PersonKon- taktType FirmaKon- taktType
FirmaNavn	dkcc	DKCC_OrganisationName.xsd	FirmaKon- taktType
Organisati- onsNavn	dkcc	DKCC_OrganisationName.xsd	Organisati- onsType
Matrikel- Nummer	kms	LandParcelNoteTextType.xsd	MatrikelType
MatrikelAre- al	kms	LandParcelAreaType.xsd	MatrikelType
Kommune	cpr	MunicipalName.xsd	MatrikelType

Skemaet for dokumenter

Skemaet for tilknyttede dokumenter (dacapodocument.xsd) indeholder elementer for metadata til dokumenter baseret på ISO/DIS 82045-5.

For elementet ”Dokumentklasse” er defineret en valglister i henhold til dokumentklasser angivet i afsnit 2.2. For elementet ”Status” er ligeledes defineret en valglister med værdierne: Kontrol, Kommentering og Godkendelse.

Placeringen af dokumentet angives i elementet ”Placering”, som kan relatere til såvel fysiske dokumenter i et arkivsystem, som til digitale filer i et netværk.

Bilag E

I dette afsnit beskrives reglerne for hvorledes bygningsdele klassificeres, samt hvorledes dokumenter påføres metadata.

Ved at klassificere bygningsdelene grupperes disse efter egenskaber og de funktioner/formål som er forbundet med bygningsdelen. I forvaltnings-sammenhæng kan dette f.eks. være nyttigt i forbindelse med vurdering af vedligeholdelse eller udskiftning af bygningsdele.

Ved at påføre metadata (data om data) på dokumenter sikres det, at alle væsentlige data om dokumenterne forefindes, og at de enkelte dokumenter kan identificeres entydigt. Metadata anvendes også til at knytte dokumenter til ejendom, bygninger, del etc. I forvaltningssammenhæng anvendes metadata bl.a. til at gøre det enklere at fremsøge og vedligeholde dokumenter.

Klassifikation og metadata

1. Klassifikationssystemer

Til klassifikation af bygningsdele forudsættes anvendt BC/SfB 1988. SfB standarden er udbredt i branchen som klassifikationssystem. Anvendelsen af SfB sikrer dermed kendskab til klassifikationssystem og -procedurer, og minimerer risikoen for, at afprøvningsresultatet af kravspecifikationen forvrænges af samtidig indførelse af et nyt klassifikationssystem.

I en efterfølgende version af kravspecifikationen forventes SfB standarden erstattet af nye tavler i Dansk Bygningsklassifikation, DBK.

I det følgende gives en kort beskrivelse af SfB. For en nærmere beskrivelse af SfB henvises til BC/SfB-Bygningsdelstavle, Byggecentrum, 1988.

SfB systemet er opbygget af 3 facetter, hvor 1. facet anvendes med hovedgrupperne:

- Selve huset: (1.), (2.), (3.), (4.)
- Tekniske anlæg: (5.), (6.)

2. facet (konstruktioner) og 3. facet (materialer, substanser og andre ressourcer) vil ikke indgå i kravspecifikationen.

1. facet er i reduceret form gengivet i Tabel 1. Hovedgrupperne (1.) til (6.) svarer til en grov opdeling af bygningen i dens hovedfunktioner.

	Bygningsbasis	Primære bygningsdele	Kompletterende bygningsdele	Overfladebygningsdele	VVS-anlæg	Elektriske og mekaniske anlæg
	(1.) Almen Bygningsbasis	(2.) Almene primære bygningsdele	(3.) Almene kompletterende bygningsdele	(4.) Overfladebygningsdele	(5.) Alment VVS-anlæg	(6.) Almene Elektriske og mekaniske anlæg
(-1) Ydervægge		(21) Ydervægge	(31) Ydervægge komplettering	(41) Udvendige vægoverflader	(51) Affald	
(-2) Indervægge	(12) Fundamenter	(22) Indervægge	(32) Indervægge komplettering	(42) Indvendige vægoverflader	(52) Afløb og sanitet	(62) Højspænding
(-3) Dæk	(13) Terrændæk	(23) Dæk	(33) Dæk komplettering	(43) Dæk overflader	(53) Vand	(63) Lavspænding
(-4) Trapper og ramper		(24) Trapper og ramper	(34) Trapper og ramper komplettering	(44) Trapper og ramper overflader	(54) Luftarter	(64) Elektronik og svagstrøm
(-5) Lofter				(45) Lofter overflader	(55) Køling	
(-6) Altaner		(26) Altaner		(46) Altaner overflader	(56) Varme	(66) Transportanlæg
(-7) Tage		(27) Tage		(47) Tage overflader	(57) Ventilation	(67) Øvrige mekaniske anlæg og bygning

Tabel 1: Sfb-systemets bygningsdelstavle gengivet i reduceret form.

2. Metadata

Metadata kan anskues som data om data, og beskriver egenskaber om en ressource. Et metadatasæt består af metadataelementer, hver med et navn og en værdi, der beskriver ressourcen, fx en bogs titel, forfatter, forlag etc. Værdien for hvert enkelt metadataelement kan være foruddefineret i en liste, eller kan vælges frit.

På trods af metadataes primære funktion som understøtning for søgning og genfindning af dokumenter, finder metadata også anvendelse inden for bl.a.:

- Adgangsstyring
- Versionsstyring
- Styring af workflow
- Styring af relationer til andre dokumenter

Metadata kan tilknyttes en ressource på to måder:

- Attributterne er adskilt fra selve ressourcen i en selvstændig enhed.
- Attributterne er indkapslet i selve ressourcen.

2.1 Metadatastandarder

2.1.1 Dublin Core

Dublin Core Element Set 1.1 (DCES) indeholder 15 deskriptive elementer, der opdeles i tre grupper: elementer der relateres til objektets indhold (content), elementer der relateres til objektets intellektuelle ophav (intellectual property) og elementer der relateres til den specifikke version af objektet (instantiation).

De 15 elementer er:

<i>Content</i>	<i>Intellectual Property</i>	<i>Instantiation</i>
Coverage (Dækning)	Contributor (Anden bidrager)	Date (Dato)
Description (Beskrivelse)	Creator (Forfatter eller ophav)	Format (Format)
Type (Type)	Publisher (Udgiver)	Identifier (Identifikator)
Relation (Relationer)	Rights (Rettigheder)	Language (Sprog)
Source (Kilde (originalt værk))		Subject (Emne og nøgleord)
		Title (Titel)

Tabel 2: Dublin Core Element Set 1.1. [www.dublincore.org]. I parentes den danske oversættelse foretaget af Biblioteksstyrelsen.

Dublin Core metadataelementerne er tænkt anvendt om elektroniske dokumenter i bred forstand, og er således ikke specifikt rettet mod brug i en bestemt branche. Til metadata-opmærkning af dokumenter i en byggesag er det derfor nødvendigt at foretage en yderligere specialisering.

2.1.2 ISO/IEC 82045

I ISO-regi er der arbejde i gang med udvikling af et metadata-sæt til brug i byggebranchen, ISO/IEC 82045-5 (Application of metadata for construction and facility management).

Denne standard bygger videre på standarderne DS/EN 82045-1 (Document management – Principles and methods) og ISO/IEC 82045-2 (Metadata elements and reference model), der er brede standarder for dokumenthåndtering og anvendelse af metadata i dokumenthåndteringssammenhænge. ISO/IEC 82045-2 og 82045-5 er under udarbejdelse.

ISO/IEC 82045-5 er specifikt til brug for byggeri og drift og vedligehold og består af fire metadatasæt:

- Basissæt af metadata (Basic set of metadata)
- Supplerende metadata for dokumentdeling i projektfasen (Additional metadata for document sharing in the project phase)
- Supplerende metadata for dokumentudveksling (Additional metadata for document exchange)
- Supplerende metadata for arkivering (Additional metadata for archiving)

2.2 Generelle metadata til brug for digital aflevering

Følgende er forslag til det *generelle* metadatasæt for digital aflevering. Med *generel* menes, at det anvendes for alle dokumenttyper. Sættet er baseret på ISO/DIS 82045-5.

DMA (Document Management Activity) henviser til ISO/DIS 82045-1s 17 grupper af aktiviteter, der kan associeres med et dokument. Obl., angiver om metadataelementet er obligatorisk (**A**) eller valgfrit (**B**).

Fra ISO/DIS 82045-5 Basic set of metadata.

DMA	Label	Obl	Kommentarer fra standarden	Danske kommentarer
1	Document ID Global	A	Global ID, set at the origination of metadata. This is a unique identifier, which will distinguish the document from any other document. The domain shall be specified as "Global.DocumentID".	Globalt ID, der oprettes ved skabelsen af dokumentet. Dette er en unik identifikator, der vil adskille dokumentet fra andre dokumenter.

1	Owner document ID	B	A designation that is issued by the organization where the document is created. Mandatory for all documents that shall be assigned a document number, e.g. a drawing. Other documents are identified by their title. Must be unique within the specified document management domain. Additional document IDs may be set by different owners during the document lifecycle.	En betegnelse, der hidrører fra den organisation hvor dokumentet er skabt. Obligatorisk for alle dokumenter, fx tegninger, hvortil et dokumentnummer skal tildeles. Andre dokumenter er identificeret af deres titel. Skal være unik inden for det specificerede dokumenthåndteringsdomæne. Yderligere dokument ID'er kan gennem dokumentets livscyklus tilknyttes af forskellige dokumentejere.
1	Revision ID	B	Required for all documents that are formally revised and approved.	Krævet for alle dokumenter, der formelt er reviderede og godkendt.
2	Title	A	Clear text description(s) of the content of the document.	Klar tekstbeskrivelse af indholdet af dokumentet.
3	Document class	A	At least according to document kind. Additional classification as required. Classification facets are specified in clause 9.	Mindst i overensstemmelse med dokument kind. Yderligere klassifikation hvis nødvendig. Klassifikationsfacetter fremgår af klausul 9
5	Creator	A	Originating person. May contain contact information, see example of Part 2	Skabende person. Kan indeholde kontaktinformation. Se eksempel i pkt. 2
5	Creator organization	A	Originating organization. May contain contact information, see example of Part 2	Skabende organisation. Kan indeholde kontakt information. Se eksempel i pkt. 2
5	Preparation date	A	For each document version.	For hver dokument version
4	Status	A	Related to activities concerning the document; checking, commenting and approval.	Relateret til aktiviteter omhandlende dokumentet; kontrol, kommentering og godkendelse
14	File format	B	Only when not evident by the file name or otherwise.	Kun når det ikke fremgår af filnavn eller liggende.
-	Placement	A	-	Placering i filstruktur på CD/DVD

Tabel 3: DACaPo metadatasæt for dokumenter relateret til afleveringen.

Bilag F

Projektspecifikke oplysninger

Dette afsnit indeholder bygherrens projektspecifikke oplysninger for den aktuelle byggesag. Afsnitsnummerering svarer til afsnittene i kravspecifikationen.

2. Aftalemæssige forhold

2.1 Parter

	Modtager	Overdrager
Generel ansvarlig	<i>(firmanavn, adresse, navn på kontaktperson, telefon og e-mail)</i>	<i>(firmanavn, adresse, navn på kontaktperson, telefon og e-mail)</i>
Generel it-ansvarlig	<i>(navn på kontaktperson, telefon og e-mail)</i>	<i>(navn på kontaktperson, telefon og e-mail)</i>
CAD-ansvarlig	<i>(navn på kontaktperson, telefon og e-mail)</i>	<i>(navn på kontaktperson, telefon og e-mail)</i>
DV-system ansvarlig	<i>(navn på kontaktperson, telefon og e-mail)</i>	<i>(navn på kontaktperson, telefon og e-mail)</i>

3.1 Krav til datamodel

3.1.1. Omfang af datamodel

Objekt	Relation	Afleveres
Ejendom		X
Terræn	Ejendom	X
Bygning	Ejendom	X
Etage	Bygning	X
Rum	Etage	X
Del (Bygnings-)	Terræn/Bygning/rum	(X)
Komponent	Bygning	(X)
Vedligehold	Bygningsdel/komponent	(X)

Kontakt	Ejendom/bygningsdel/komponent	X
Areal/mængde	Ejendom/ terræn/bygning/etage/ rum/bygningsdel/komponent	X
Matrikel	Ejendom/bygning	X
Organisation	Ejendom/rum	(X)
Dokument	Ejendom/ terræn/bygning/etage/ rum/bygningsdel/komponent/ vedligehold	X

3.1.2 Format af datamodel

Datamodellen afleveres i formatet:	
DACaPo-XML	(X)
IFC	(X)

3.2 Krav til dokumenter

Dokument-klasse	Dokumenttype	Afleveres	Repræsentationsformer	Filformat	Version <i>(Skal udfyldes af bygherren)</i>
Byggsagsdokumentation	Byggesagsbeskrivelser	X	A	TIF, PDF	
	Arbejds- og bygningsdelsbeskrivelser	X	A	TIF, PDF	
			D	DOC, XLS, RTF, XML	
	Ansøgninger/tilladelser	X	A	TIF, PDF	
			D	DOC, XLS, RTF, XML	
	Mangellister	X	A	TIF, PDF	
D			DOC, XLS, RTF, XML		

	Funktionsbeskrivelser	X	A	TIF, PDF	
			D	DOC, XLS, RTF, XML	
	2D-tegninger <u>As-build</u> - Hovedtegninger - Diagrammer	(X)	A/B	TIF, PDF	
			C/D/E/F	DWG, DGN	
	2D-tegninger <u>Hovedprojekt</u> - Detailtegninger	(X)	A/B	TIF, PDF	
			D/F	DWG, DGN	
	3D-modeller <u>As-build</u> - Bygningsgeometri - Installationsgeometri	(X)	D/E/F	DWG, DGN, IFC	
	3D-modeller <u>Hovedprojekt</u> - Detailmodeller	(X)	D/E/F	DWG, DGN, IFC	
Driftsdokumentation	Vejledninger	X	D	DOC, XML	
	Garantiblade/ Ibrugtagningstilladelser	X	A	TIF, PDF	
	Datablade	X	A	TIF, PDF	
	Vedligeholdelsesplaner	(X)	D	DOC, XLS, XML	
	Bygningsdelskort	(X)	D	DOC, XLS	
	Indregulerings,- måle,- og testsrapporter	X	A/C	TIF, PDF	
	As-build fotos	X	A	TIF, JPG	
Økonomidokumentation	Driftsbudgetter	X	D	DOC, XLS, XML	

Arealdokumentation	Arealer	X	D	DOC, XLS, XML	
			E	DWG, DGN	
			F	DWG, DGN, IFC	
	Rumskemaer	X	D	DOC, XLS, XML	